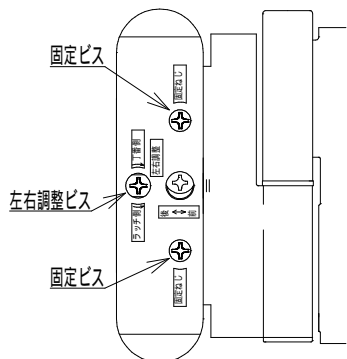


# 蝶番の左右調整

建て付けの調整は手動式プラスドライバーを用いて行います。

お願い 電動ドライバーは絶対に使用しないでください。

## < 3次元調整蝶番の場合 >



枠側蝶番（上、下）の各固定ビスを2本とも緩めます。

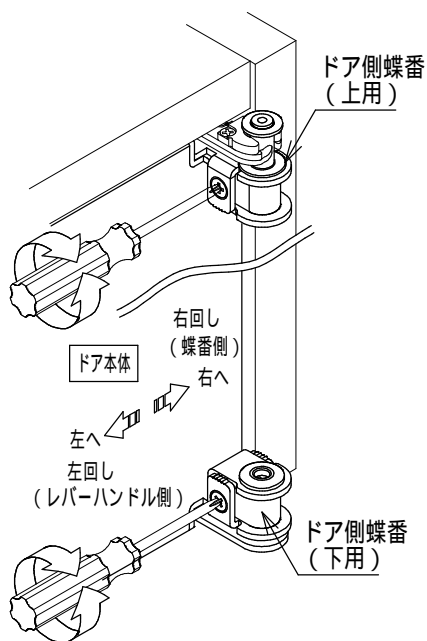
左右調整ビスを回して、扉を開閉し、扉の納まりを確認します。

調整可能範囲は戸先側へ2mm、戸尻側へ2mmです。

固定ビスを締め込みます。

S1095Ie2205nKEP 第1版

## < ピボット蝶番の場合 >



ドア側蝶番の左右調整ビスで調整します。

右回し：ドア本体が蝶番側へ移動

左回し：ドア本体がレバーハンドル側へ移動

調整範囲（出荷基準位置から）

右（蝶番側）へ：2mm

左（レバーハンドル側）へ：2mm

S861Ie1906nKEP 第5版